

СЕРИЯ

Slim



Стабилизатор напряжения

Slim 500 LCD / 1000 LCD / 1500 LCD
2000 LCD / 3000 LCD / 5000 LCD

www.kiper.by

ПОЖАЛУЙСТА, ПРОЧИТАЙТЕ И СОХРАНИТЕ ДАННОЕ РУКОВОДСТВО

Благодарим вас за выбор автоматического стабилизатора напряжения (стабилизатор) Kiper Power!

Автоматические стабилизаторы напряжения **Kiper Power** серии **Slim** специально разработаны для защиты всех домашних и офисных электроприборов от повышенного и пониженного напряжения в электрической сети, а также от высокочастотных и импульсных помех. Это надёжное устройство с микропроцессорным управлением для защиты всех видов нагрузок.

Данное руководство ознакомит вас с правилами по надлежащей установке и использованию автоматического стабилизатора напряжения, а также с важными инструкциями по технике безопасности.



Данный символ представляет собой информацию о моментах, важных для здоровья и безопасности пользователя, работы стабилизатора и безопасности вашего оборудования или данных.



Данный символ представляет собой информацию, предупреждения и другие рекомендации.

СОДЕРЖАНИЕ

1.	ВАЖНЫЕ ИНСТРУКЦИИ ПО БЕЗОПАСНОСТИ.....	2
2.	СПЕЦИФИКАЦИЯ	
2.1	Основные характеристики	3
2.2	Зависимость нагрузочной способности от напряжения сети.....	4
3.	УСТАНОВКА СТАБИЛИЗАТОРА	
3.1	Распаковка и проверка стабилизатора.....	5
3.2	Установка.....	5
4.	ЗНАКОМСТВО СО СТАБИЛИЗАТОРОМ.....	6
5.	УСТАНОВКА СТАБИЛИЗАТОРА.....	9
6.	ЭСПЛУАТАЦИЯ СТАБИЛИЗАТОРА	
6.1	Включение стабилизатора.....	9
6.2	Функция задержки.....	10
6.3	Защита от перенапряжения (высокого напряжения).....	10
6.4	Защита от пониженного напряжения.....	10
6.5	Защита от перегрева.....	10
6.6	Защита от короткого замыкания.....	10
6.7	Интеллектуальная защита от перегрузки.....	11
7.	ОБСЛУЖИВАНИЕ СТАБИЛИЗАТОРА	11
8.	ГАРАНТИЙНЫЙ ТАЛОН.....	13

1. ВАЖНЫЕ ИНСТРУКЦИИ ПО БЕЗОПАСНОСТИ

- Убедитесь, что вы внимательно прочитали все инструкции и предупреждения в данном руководстве перед установкой и эксплуатацией данного стабилизатора напряжения.
- Во избежание повреждения стабилизатора напряжения рекомендуется выполнять транспортировку стабилизатора напряжения в собственной упаковке.
- Поместите все кабели в надлежащее место так, чтобы на них нельзя было наступить или зацепить ногами.
- Не роняйте мелкие детали (например, скобы, гвозди и т.д.) на корпус.
- В аварийных ситуациях (таких как повреждение корпуса, передней панели или шнура питания, разбрызгивание жидкости, попадание каких-либо посторонних предметов внутрь корпуса) выключите электропитание, немедленно отключите стабилизатор от сети, затем обратитесь к авторизованному дилеру или в сервисный центр (www.kiper.by).
- Не подключайте к стабилизатору какие-либо устройства, мощность которых превышает его номинальную мощность.
- Для предотвращения перегрева не размещайте стабилизатор у радиатора отопления, рядом с обогревателями или под прямыми солнечными лучами. Не накрывайте работающий стабилизатор тканью, полиэтиленом или иными материалами.
- Не используйте стабилизатор в помещениях, где температура и влажность находится за пределами рабочего диапазона для данного устройства.
- стабилизатор может работать некорректно, если форма входного сигнала сильно искажена.



Заземляющий кабель следует выбирать в соответствии с пропускной способностью по току!



Все соединения заземления блоков, подключенных к стабилизатору, должны выполняться с помощью заземляющего кабеля. Блоки без заземления или неподключенные к заземлению устройства, опасны для здоровья пользователя и имеют высокий риск неисправности электронной платы. Использование заземляющего кабеля неподходящего сечения может быть опасным для здоровья пользователя и безопасности устройства.



Стабилизатор может быть отремонтирован только авторизованным персоналом службы технической поддержки. Любые попытки вскрытия корпуса и самостоятельный ремонт пользователем являются опасными.



Размещение магнитных накопителей информации в верхней части стабилизатора может привести к повреждению данных.



Когда вход стабилизатора подключен к генератору:

- Выходная мощность генератора должна быть выше номинальной мощности стабилизатора, в противном случае стабилизатор и генератор могут работать неправильно;

- Выходная частота генератора должна быть в диапазоне от 45 до 65 Гц, а форма волны должна быть синусоидальной, в противном случае стабилизатор и генератор могут работать неправильно.

2. СПЕЦИФИКАЦИЯ

2.1 Основные характеристики

Модель Kiper Power	Номинальная мощность	Размер устройства	Вес
Slim 500 LCD	500ВА / 300Вт	320x60x160	2,6кг
Slim 1000 LCD	1000ВА / 600Вт	320x60x160	3,2кг
Slim 1500 LCD	1500ВА / 900Вт	360x65x200	4,6кг
Slim 2000 LCD	2000ВА / 1200Вт	360x65x200	5,1кг
Slim 3000 LCD	3000ВА / 1800Вт	450x80x250	8,1кг
Slim 5000 LCD	5000ВА / 3000Вт	450x80x250	10,1кг

Диапазон входного напряжения	150-270В
Диапазон входной частоты	45-65Гц
Номинальное выходное напряжение	230В
Отклонения выходного напряжения	±8%
Искажения	Менее 3%
Выходная частота	синхронизировано с входной частотой
Эффективность	Более 90%
Время задержки	4с или 180с (переключаемое)
Дисплей	Графический
Защита	Завышенное/заниженное напряжение, перегрузка, перегрев
Температура эксплуатации	-10°C - +40°C
Требования к влажности	0-95%, без конденсации
Температура хранения	-20°C - +45°C
Уровень шума	Менее 56Дб, на дистанции 1м при полной нагрузке
Степень защиты	IP20

2.2 Зависимость нагрузочной способности от напряжения сети

Входное напряжение сети (В)	Нагрузочная способность (% от номинальной мощности)
150	53%
160	56%
170	60%
180	68%
190	76%
200	84%
210	92%
220	100%
230	100%
240	100%
250	100%
260	100%
270	100%
280	100%

3. УСТАНОВКА СТАБИЛИЗАТОРА

3.1 Распаковка и проверка стабилизатора

В комплект поставки входят:

- а) Автоматический стабилизатор напряжения – 1 шт.
- б) Руководство пользователя – 1 шт.



Убедитесь, что основной корпус стабилизатора не поврежден! Если есть повреждения, не включайте его и не пытайтесь отремонтировать самостоятельно! Немедленно обратитесь к продавцу или авторизованному дилеру!



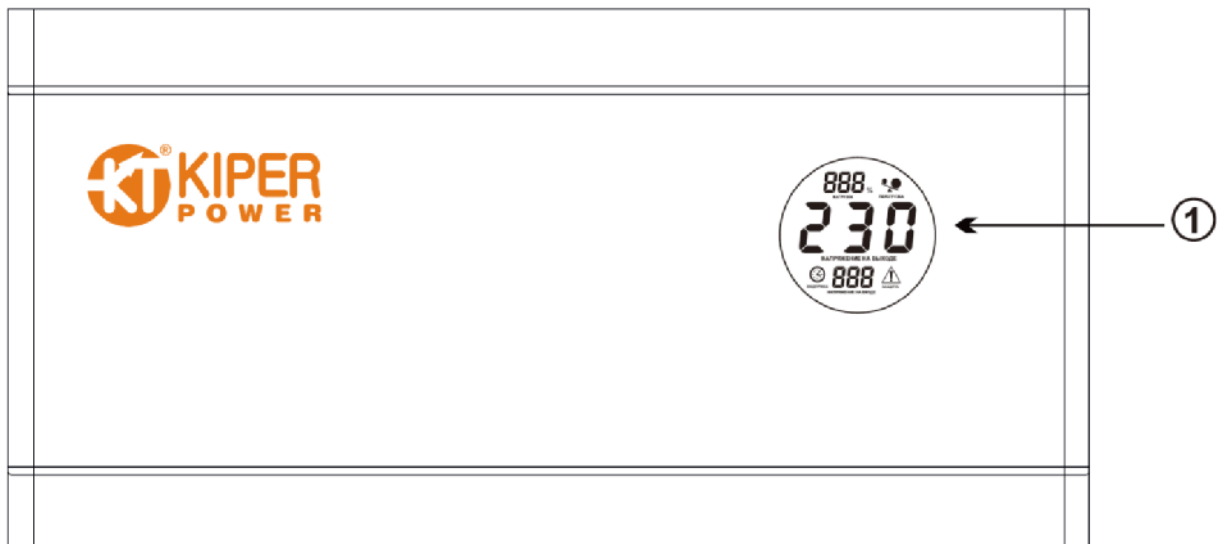
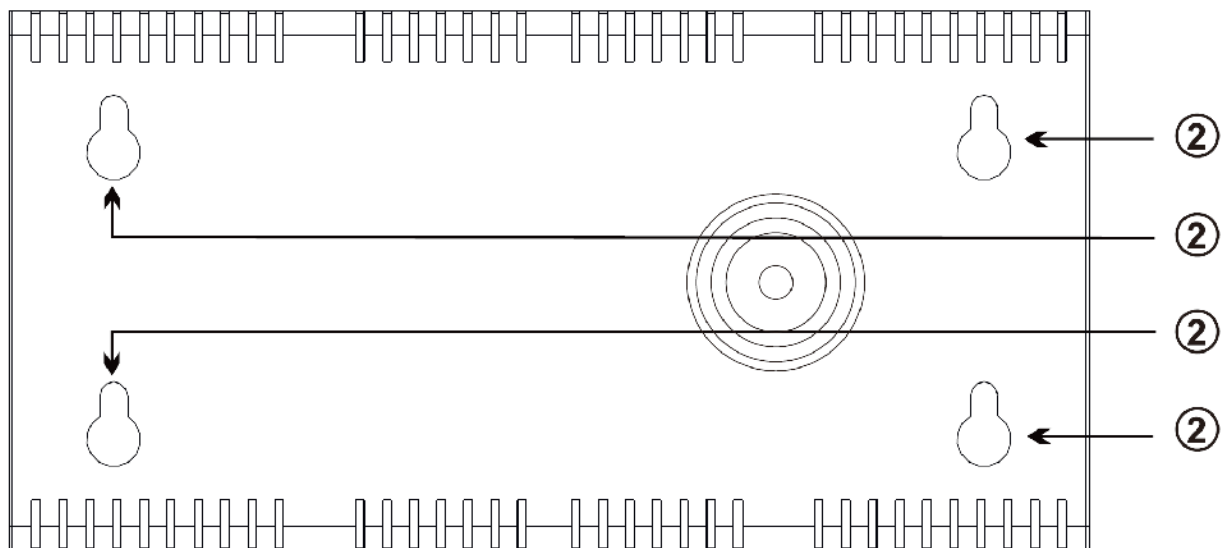
Пожалуйста, сохраните упаковку для будущей транспортировки!

3.2 Установка



Этот стабилизатор предназначен только для использования внутри помещений.

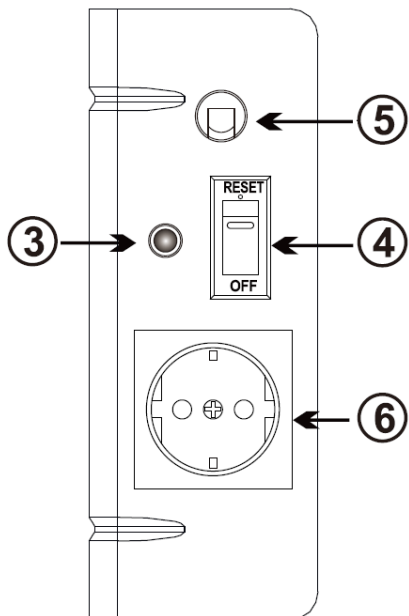
- Устанавливайте стабилизатор в прохладном, сухом и чистом месте.
- Устанавливайте стабилизатор в хорошо проветриваемом помещении, обеспечив доступ воздуха к вентиляционным отверстиям.
- Держите подальше от неустойчивого основания или источников чрезмерной вибрации.
- Держите подальше от окон, пыли, влаги и холодных мест.
- Держите подальше от огня, источников тепла.
- Держите подальше от едких газов или жидкостей.
- Рабочая температура: от -10°C до +40°C.
- Рабочая влажность: 0-90% (без конденсации).
- Рабочая высота: <1000 м над уровнем моря.

4 ЗНАКОМСТВО СО СТАБИЛИЗАТОРОМ**А. Передняя панель стабилизатора****В. Задняя панель стабилизатора**

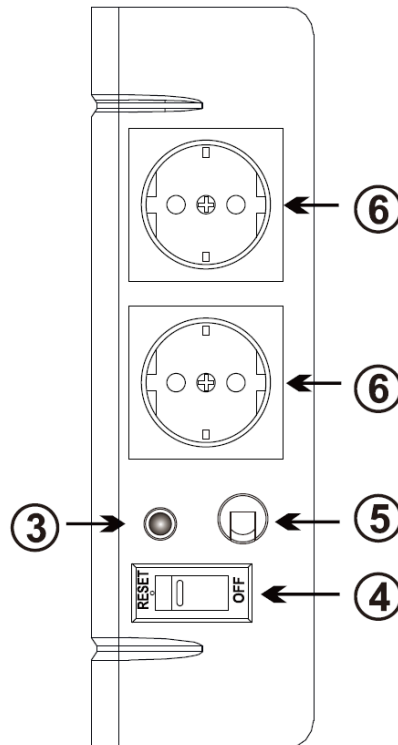
1. Цветной LCD дисплей
2. Отверстия для настенного крепления

С. Боковая панель стабилизатора

Модель Slim 500 / 1000 LCD

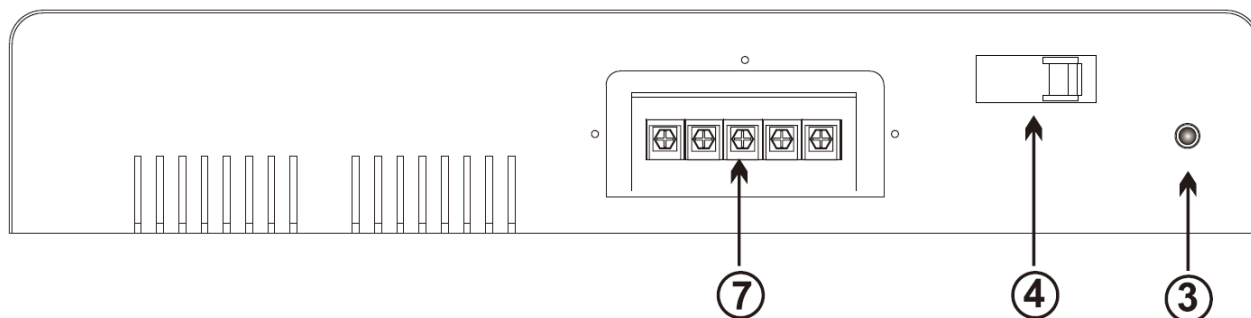


Модель Slim 1500 / 2000 LCD



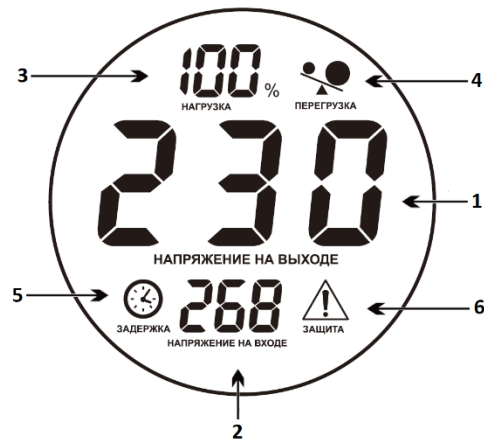
Д. Нижняя панель стабилизатора

Модель Slim 3000 / 5000 LCD









- 3. Кнопка задержки
- 4. Переключатель включения / выключения (с функцией автоматического предохранителя)
- 5. Входной кабель питания
- 6. Выходные розетки
- 7. Клеммы подключения вход сети / выход на нагрузку (подробнее см. п. 5.1)

D. Описание дисплея



- | | |
|--|-------------------------|
| 1. Напряжение на выходе стабилизатора | 4. Индикатор перегрузки |
| 2. Напряжение на входе (напряжение в сети) | 5. Индикатор задержки |
| 3. Процент нагрузки | 6. Индикатор защиты. |

	1	2	3	4	5	6
	Выходное напряжение	Входное напряжение	Процент нагрузки	Индикатор перегрузки	Индикатор задержки	Индикатор защиты
	 НАПРЯЖЕНИЕ НА ВЫХОДЕ	 НАПРЯЖЕНИЕ НА ВХОДЕ	 НАГРУЗКА	 ПЕРЕГРУЗКА	 ЗАДЕРЖКА	 ЗАЩИТА
Нормальный режим работы	Выходное напряжение	Входное напряжение	Процент нагрузки	-	-	
Задержка отключена (6сек)	006 → 001	Входное напряжение	000	-	Мигает	
Задержка включена (3мин)	180 → 001	Входное напряжение	000	-	Мигает	
Перегрев	C	Входное напряжение	000	-	-	Мигает
Повышенное напряжение	H	Входное напряжение	000	-	-	Мигает
Пониженное напряжение	L	Входное напряжение	000	-	-	Мигает
Перегрузка (выход не отключён)	006 → 001 или 030 → 001	Входное напряжение	Процент нагрузки	Мигает	-	
Авто перезапуск после перегрузки	dL3 dL2 dL1	Входное напряжение	000	-	Мигает	
Перегрузка (перезапуск не удался)	oL	Входное напряжение	000	Мигает		Мигает

5. УСТАНОВКА СТАБИЛИЗАТОРА

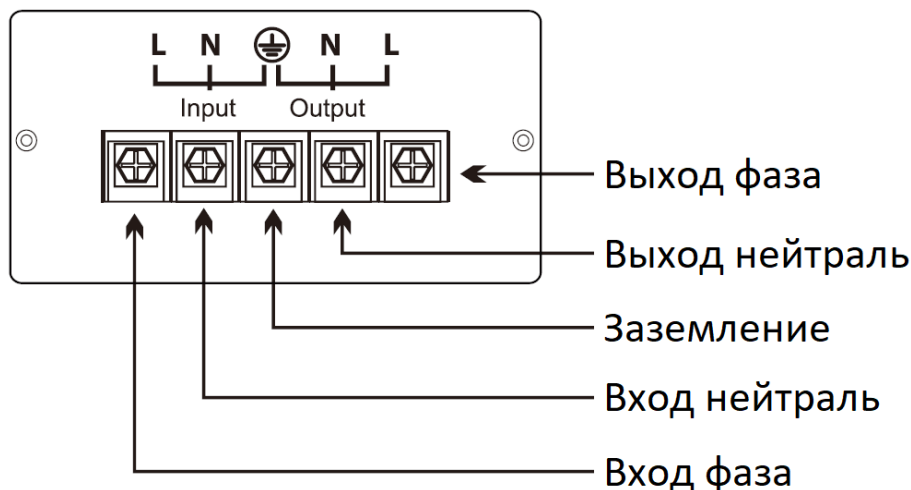


Установите автоматический стабилизатор напряжения в прохладном, сухом и чистом месте, вдали от окон, пыли, влаги и холода для предотвращения возгорания или поражения электрическим током. Не подвергайте стабилизатор воздействию дождя или воды.

- Устанавливайте стабилизатор в недоступном для детей месте.
- Не устанавливайте стабилизатор рядом с водой или в местах с повышенной влажностью.
- Не устанавливайте стабилизатор под прямыми солнечными лучами, рядом с обогревателями или другими источниками тепла.
- Не устанавливайте стабилизатор на неустойчивую поверхность.
- Храните стабилизатор вдали от агрессивных газов и жидкостей.

5.1 Подключение приборов к стабилизатору

- Убедитесь, что все подключаемые приборы «ВЫКЛЮЧЕНЫ» и переведите выключатель питания стабилизатора в положение «ВЫКЛ» (OFF).
- Для моделей 500 – 2000 ВА подключите приборы к выходной розетке стабилизатора
- Для моделей 3000 – 5000 ВА сделайте проводку, как показано на рисунке ниже.



6. ЭКСПЛУАТАЦИЯ СТАБИЛИЗАТОРА

6.1. Включение стабилизатора

Переведите переключатель питания стабилизатора в положение Вкл. (On), стабилизатор включится и начнет работу.

Затем включайте подключенные приборы по одному. Если подключено два или несколько приборов, сначала включайте самый мощный, а самый маломощный — последним, в соответствии с их номинальной мощностью.



Общая мощность подключаемых приборов не должна превышать номинальную мощность стабилизатора.

6.2 Функция задержки

Функция «ЗАДЕРЖКА» означает, что напряжение на выход стабилизатора будет подаваться с задержкой после включения стабилизатора или выхода из защитного состояния. Это предотвратит повреждение техники из-за частого включения / отключения напряжения в сети.

 - Задержка выключена

 - Задержка включена

Время задержки по умолчанию составляет **6 секунд (Задержка выключена)** или **3 минуты (Задержка включена)**.

Для приборов с двигателями и компрессорами, такие как вентиляторы, холодильники, морозильники, кондиционеры, насосы и т.п. пожалуйста включайте функцию задержки.

6.3 Защита от перенапряжения (высокого напряжения)

- В случае, если входное напряжение сети выходит за пределы нормального диапазона в большую сторону (более 285В), выход стабилизатора автоматически отключается и на дисплее отображается буква «**H**» (High).

- Когда входное напряжение в сети вернётся в нормальный диапазон, стабилизатор автоматически восстановит выходное напряжение для питания ваших приборов.

6.4 Защита от пониженного напряжения

- В случае, если входное напряжение сети выходит за пределы нормального диапазона в меньшую сторону (менее 155В), выход стабилизатора автоматически отключается и на дисплее отображается буква «**L**» (Low).

- Когда входное напряжение в сети вернётся в нормальный диапазон, стабилизатор автоматически восстановит выходное напряжение для питания ваших приборов.

6.5. Защита от перегрева

- В случае, если температура обмоток трансформатора превысит допустимую норму, выход стабилизатора автоматически отключается и на дисплее отображается буква «**C**».

- Когда температура обмоток трансформатора вернётся в нормальный диапазон, стабилизатор автоматически восстановит выходное напряжение для питания ваших приборов.

6.6. Защита от короткого замыкания

- В случае короткого замыкания в подключённых приборах или в самом стабилизаторе сработает автоматический предохранитель, встроенный в переключатель питания.

- Проверьте, произошло ли короткое замыкание в подключённых к стабилизатору приборах, если да, отключите их.



Если короткое замыкание произошло в самом автоматическом стабилизаторе напряжения, не используйте его. Пожалуйста, обратитесь в официальный сервисный центр (www.kiper.by).

6.7 Интеллектуальная защита от перегрузки

- Если стабилизатор напряжения будет перегружен, то загорится значок перегрузки на цифровом дисплее, чтобы информировать пользователя уменьшить количество подключенных приборов.

При перегрузке более 110%: выходное напряжение будет отключено через 30 секунд если перегрузка не будет снята.

При перегрузке более 120%: выходное напряжение будет отключено через 6 секунд если перегрузка не будет снята.

После срабатывания защиты по перегрузке, стабилизатор будет пытаться восстановить выходное напряжение 3 раза. Если в течение этого перегрузка не будет снята, то стабилизатор отключит нагрузку и на дисплее будет мигать «oL».

- Когда на дисплее мигает «oL» выходное напряжение не будет восстановлено, даже если перегрузка будет снята. В этом случае необходимо произвести следующие действия: а) Отключите стабилизатор напряжения переведя переключатель питания в положение «Выкл». б) Отключите все подключённые устройства (снимите чрезмерную нагрузку). в) Включите стабилизатор.

7. ОБСЛУЖИВАНИЕ СТАБИЛИЗАТОРА

Этот автоматический стабилизатор напряжения в основном не требует обслуживания! В то время как регулярный осмотр может продлить срок службы стабилизатора. При возникновении неисправности или ненормальной работе стабилизатора, измерьте и проверьте параметры, при необходимости обратитесь в авторизованный сервисный центр (www.kiper.by).

ГАРАНТИЙНЫЙ ТАЛОН

ВНИМАНИЕ! Талон действителен при заполнении ВСЕХ полей, а также ПЕЧАТИ ПРОДАВЦА!

В случае необходимости гарантийного ремонта, товар с гарантийным талоном должен быть доставлен в сервисный центр.

Сервисный центр по ремонту и обслуживанию ООО «Кипер Трэйд», www.kiper.by.

Минск, ул. Западная, 7А

+375 17 337 14 14

+375 29 337 14 14

+375 29 237 14 14

+7 952 537 14 14 – на территории РФ.

С правилами эксплуатации ознакомлен _____

подпись покупателя

Модель	
Серийный номер	
Фирма-продавец	
Дата продажи	
Адрес фирмы-продавца	
Телефон продавца	
Срок гарантии с даты продажи	

С условиями гарантии ознакомлен _____

подпись покупателя

Подпись продавца	Печать фирмы-продавца
------------------	-----------------------

Заполняется сервисным центром

Дата приёма	Дата приёма	Дата приёма
Дата выдачи	Дата выдачи	Дата выдачи
Особые отметки А Печать сервисного центра	Особые отметки А Печать сервисного центра	Особые отметки А Печать сервисного центра

